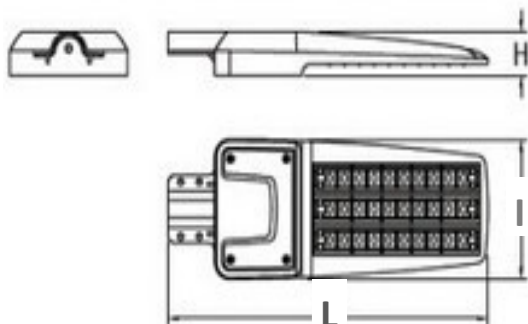


Lumens LED

Éclairage Écoresponsable



Réverbère fixe

FXA3-RPF



LM79 à 50 000hrs



Disponible en 24 DC



Applications:

Édifices commerciaux
Complexes industriels
Écoles/hôpitaux
Bâtiments de ferme
Complexes sportifs
Parcs de stationnements
Réseaux portuaires
Aéroports/métros
Ponts/viaducs
Stations de ski
Hôtels
Parcs/zones résidentielles

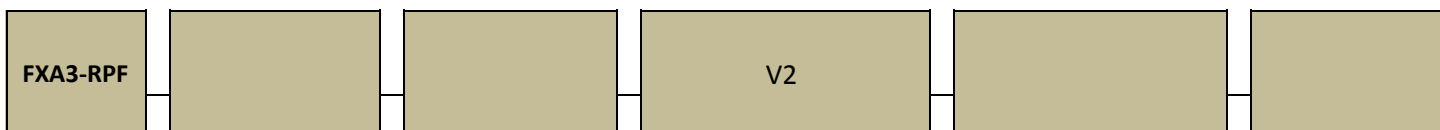
Caractéristiques

Caractéristiques	FXA3-RPF
Boîtier	Moulage d'aluminium
Lentille	Motif anti-éblouissement
Dissipateur thermique	Profilé aluminium
DEL	CREE
Pilot	Titanium Philips Advance
Facteur de puissance	0,92
CRI	>70
Température Kelvin	3000-5000K
Lumens	1800-5400 Lms
Lumens/watts	82 Lms/watts ± 3%
Durée de vie	Plus de 50 000 heures
Certifications	cUL/UL/RoHS/FCC/CE
Conditions d'opérations	-40°C à 55°C
Étanchéité	IP-66
Garantie limitée	5 ans

	Modèle FXA-ROF		
Puissance	22W	45W	67W
Équivalent HPS	80W	135W	200W
Dimension (mm)	L:520 l:190 H:60	L:520 l:190 H:60	L:520 l:190 H:60
Poids (Kg)	3,0	3,1	3,2

Guide de commande

Pour commander le produit désiré, intégrez successivement les codes respectifs répondants à vos besoins dans chacun des encadrés suivants:



Modèle	Puissance		Photométrie		Alimentation		Température Kelvin		Boitier	
	FXA3-RPF	22W	22	Type III	A3L	100-277 V	V2	3000 ± 300 K	30	Noir
	45W	45	50/60 Hz. Mvolt			4000 ± 300 K		40	Gris	GR
	67W	67	5000 ± 300 K			50		Beige	BG	
									Bleu	BM

Photométrie disponible:

Asymétrique type 3 long



A3L

