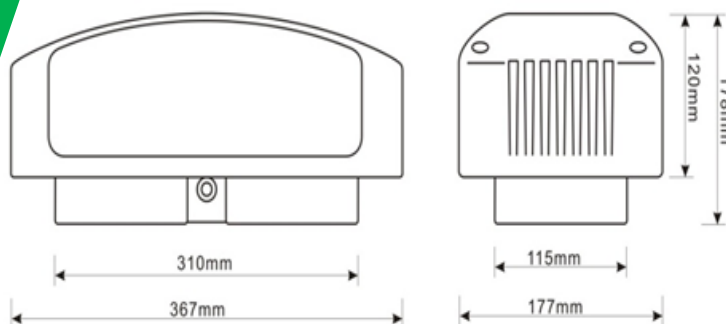


LumensLED
Éclairage Écoresponsable

Wall Pack Up and Down

ECO-WUD 55



Applications:

Édifices commerciaux
Complexes industriels
Écoles
Hôpitaux
Bâtiments de ferme
Complexes sportifs
Parcs de stationnements
Réseaux portuaires
Aérogares
Métros
Ponts/viaducs
Stations de ski
Hôtels
Parcs/zones résidentielles

Description

Le **Wall Pack Up and Down** de design classique est conçu pour résister à des conditions d'opérations des plus exigeantes et est adapté aux environnements salins, alcalins, acides et d'extrême humidité. Ce luminaire remplace tous les modèles aux lampes standards:

- Halogène métallique
- Induction
- Sodium haute pression
- Mercure

Le diffuseur asymétrique optique distribue de façon homogène la luminosité et accroît le sentiment de sécurité tout en atténuant les effets d'éblouissements.

Le dissipateur de chaleur ultraléger est intégré dans l'appareil, lui permettant d'augmenter considérablement ses performances ainsi que sa longévité.



Montage Mural

Up and Down Wall Pack

ECO-WUD55

Description du projet:	Approbation:	
Localisation:	Date:	Quantité:

Guide de commande

ECO-WUD	55	V2		WH				
Modèle	Puissance		Alimentation	Température Kelvin	Boîtier			
ECO-WUD	55W	55	90-277 V 50/60 Hz. Mvolt	V2	3700-4300 K	40	Blanc	WH
					4700-5300 K	50	Brun	BR

Pour de plus amples informations, n'hésitez pas à communiquer avec notre service technique.

ECO-PRO	ECO-WUD (total) 55	ECO-WUD (haut) 17	ECO-WUD (bas) 38
Équivalence - HPS	n/a		

Caractéristiques	Wall Pack - Up & Down
Boîtier	Moulage en aluminium
Réflecteur	Motif anti-éblouissement
Dimension (mm)	367 long./177 larg./178 haut.
Nombres de LED	Haut:48 / Bas 108 pcs
Facteur de puissance	0,98
CRI	>82
Température Kelvin	3700K-5300K
Lumens	n/a
Conditions d'opérations	-40 °C à 45°C
Étanchéité	IP-65
Lumens/watts	91 Lms/watts
Garantie limitée	5 ans