

Nouveau

Épis de maïs DEL
VNE1-CRN



E26 OU E39

EPISTAR

Description

Ces *épis de maïs DEL* remplacent avantageusement les ampoules HPS, MHL, HQL et incandescentes. Cette ampoule de 5^{ème} génération intègre son ballast et fonctionne directement sur du 100-277 ACV.

Il est efficace avec un angle de projection uniforme de lumière de 360° et par son nombre élevé de composantes DEL sur chaque ampoule. Économique et écologique, il est capable de fonctionner dans un milieu humide et rigoureux variant entre -30° et 45°.

Applications:

- Stationnements
- Lumière de rues
- Réverbères
- Édifices commerciaux
- Édifices à bureaux
- Complexes industriels
- Fonds de commerce
- Édifices résidentiels
- Complexes sportifs
- Métros
- Hôtels
- Écoles
- Hôpitaux

Remplace les HPS/ MHL/ HQL/ CFL



	Modèle							
Puissance	5W	7W	12W	20W	30W	40W	60W	100W
Équivalent HID/HPS	20W	30W	50W	80W	120W	150W	250W	400W
Lumens	550 lm	770 lm	1320 lm	2200 lm	3450 lm	4600 lm	6900 lm	11500 lm



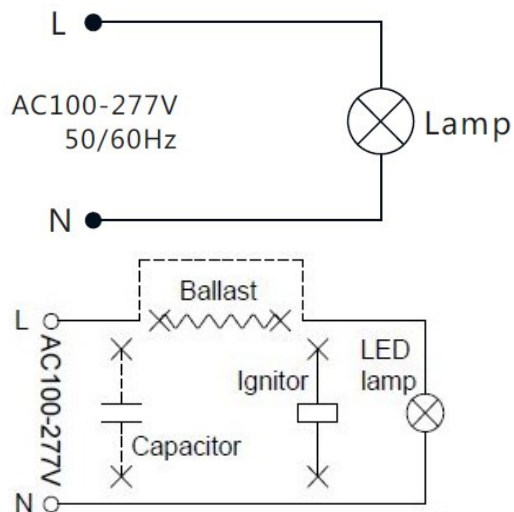
Description du projet:	Approbation:	
Localisation:	Date:	Quantité:

Guide de commande:

VNE1-CRN			V2		
Modèle	Puissance	Culot	Alimentation	Température Kelvin	Option adaptateur culot
VNE1-CRN	5W 005	E26 A	100-277 V	3000 K 30	E39-E26 L1
	7W 007	E39 B	50/60 Hz. Mvolt V2	3500 K 35	E26-E39 L2
	12W 012			4000 K 40	
	20W 020			5000 K 50	
	30W 030				
	40W 040				
	60W 060				
	100W 100				

NB: Modèles 5W, 7W, 12W et 20W disponibles exclusivement en E26
 Modèles 30W, 40W et 60W disponibles en E26 ou E39
 Modèle 100W disponible exclusivement en E39

Méthode de branchement



Caractéristiques	VND1-CRN
Composantes DEL	Epistar
Facteur de puissance	>0,9
CRI	>80
Température Kelvin	3000K à 5000K
Lumens (5W-100W)	550-11 500 Lms
Conditions d'opérations	-30 °C à 45°C
Étanchéité	IP-64
Lumens/watts	110 Lms/watts +/- 5%
Garantie limitée	5 ans

