



Bandes DEL remplaçables



Description

Le **vapor tight** DEL de la série **ÉCO-PRO** est conçu pour les applications d'éclairage en milieu d'extrême humidité, tels que dans les chambres froides (usines de transformation alimentaire), en environnement minier et même sur des bateaux chalutiers.

Le diffuseur en polycarbonate haute densité, résiste aux impacts et aux vandales. L'option de variation de l'intensité lumineuse est possible, ce qui lui confère une grande polyvalence. Les températures d'opération de l'appareil varient de $-20^{\circ}\text{C} \sim +40^{\circ}\text{C}$.

Applications:

- Usines frigorifiques
- Jardins botaniques
- Complexes industriels
- Fonds de commerces
- Cultures en serres
- Bâtiments de fermes
- Complexes sportifs
- Stationnements
- Installations minières
- Métros
- Écoles
- Hôpitaux

Multiple options:

- Intensité graduable
- Détecteur de mouvements
- Temps de luminosité
- Multiple niveaux de luminosité
- Éclairage d'urgence



Batterie de réserve

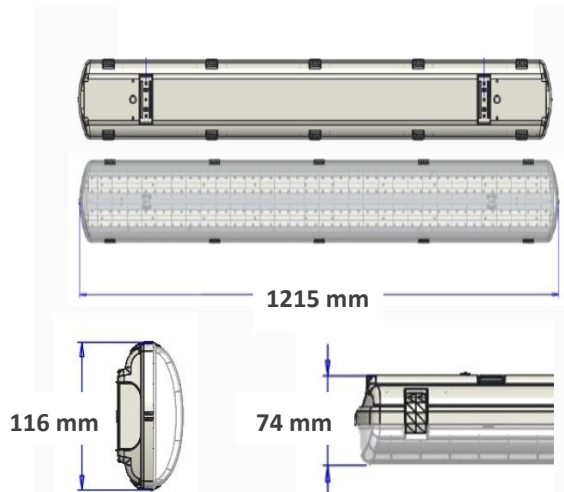


Description du projet:	Approbation:	
Localisation:	Date:	Quantité:

Guide de commande

E-OGVP										
Modèle	Puissance	Alimentation	Température Kelvin	Diffuseur	OPTION					
E-OGVP	4200 lumens	40	100-277 V	V2	4000K	40	Clair	C	Aucun	0
	5200 lumens	42P	347 V	V3	5000 K	50	Givré	G	Graduable	D
	6600 lumens	60			6000 K	60			Détecteur mouvement	M
	8400 lumens	80							Batterie d'urgence	E
	10250 lumens	82								

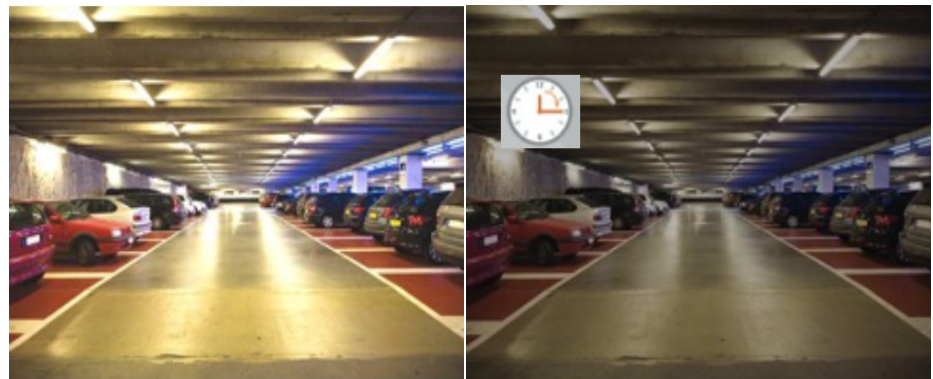
Dimensions



Caractéristiques	Vapor proof
Appareil - finition	Polycarbonate
Attaches - finition	Acier inoxydable
CRI	>83
Facteur de puissance	0,95
Lumens 40W/60W/80W	4200 à 10 250 Lms +/- 5%
Conditions d'opérations	-20°C à 40°C
Étanchéité	IP-66
Graduable	0-10 Volts
Durée de vie	50 000 heures et plus
Zone de détection (mètres)	Diamètre: 18M Hauteur: 8M max
Garantie	5 ans

Intensité 100%

intensité 10%



Détecteur de mouvements modulaire