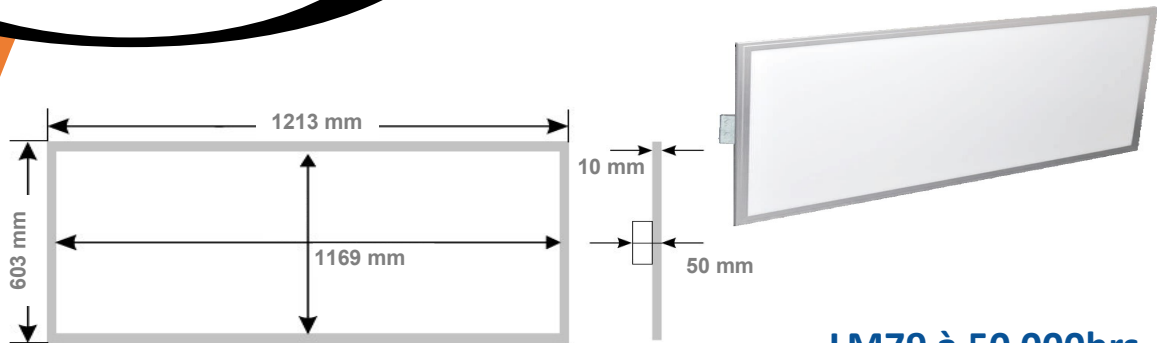


Panneau DEL

2 pied par 4 pieds

V-CRPN



LM79 à 50 000hrs

Description

Graduable

Applications:

Édifices commerciaux
Édifices à bureaux
Complexes industriels
Fonds de commerce
Édifices résidentiels
Bâtiments de ferme
Complexes sportifs
Métros
Hôtels
Écoles
Hôpitaux

Caractéristiques

Boîtier	Aluminium
Lentille	Anti-éblouissement
Angle de diffusion	120°
DEL	SMD2835
Pilot	cUL
Facteur de puissance	0,92
CRI	>82
Température Kelvin	3000 à 5000K
Lumens 40W/50W	4 670 Lms
Lumens/watts	130 Lms/watts ± 5%
Durée de vie	Plus de 50 000 heures
Certifications	cETL/DLC Premium
Conditions d'opérations	-25°C à 45°C
Graduable	0-10V
Garantie limitée	5 ans

Modèle	35W
Puissance	35W
Lumens	4 670
Dimension (mm)	L:1213 I:603 H:10
Poids (Kg)	4,9

Description du projet:	Approbation:	
Localisation:	Date:	Quantité:

Guide de commande

V-OTPAN	24	35P	V2		WH
Modèle	Dimension	Puissance	Alimentation	Température Kelvin	Finition
V-OTPAN	2 X 4 24	35W 4 650 lumens 35P	100-277 V 50/60 Hz. Mvolt V2	3000 K 30 4000 K 40 5000 K 50	Blanc WH

