

High Bay Anti-déflagration Classe 1 Division 2 X-CSLR



Applications:

- Production et raffinage de pétrole
- Stockage de pétrole
- Station de pompage
- Fonderie et fabrication de métaux
- Opérations et services miniers
- Réseaux et structures portuaires
- Production et entreposage de produits chimiques
- Production alimentaire et distillerie

Caractéristiques

Boîtier	Moulage d'aluminium
Lentille	Verre trempé sphérique
Dissipateur thermique	Profilé aluminium
DEL	Samsung SMD 2835
Pilot	cUL
Facteur de puissance	0,99
Protection de survolage	4KV
Température Kelvin	5000K
Lumens	8 100 Lms
Lumens/watts	135 Lms/watts ± 5%
Durée de vie	Plus de 50 000 heures
Certifications	cUL/ATEX/IECEX/ROHS
Conditions d'opérations	-40°C à 55°C
Étanchéité	IP-66
Garantie limitée	5 ans

Caractéristiques

Puissance	60W
Lumens (5000K)	8 100 lms
Certification spécifique	Classe I, Division 2, Groupes A,B,C,D - T4A
Dimension (mm)	L:216 I:195 H:249
Poids (Kg)	4,15 Kg

Guide de commande

Pour commander le produit désiré, intégrez successivement les codes respectifs répondants à vos besoins dans chacun des encadrés suivants:

X-CSLR	60	V2	50	FM	GR
--------	----	----	----	----	----

Modèle

Puissance

Alimentation

Kelvin

Fixation

Boitier

X-CSLR	60W	60	100-277V 50/60 Hz. Mvolt	V2	5000K	50	Trunion	FM	Gris	GR
--------	-----	----	-----------------------------	----	-------	----	---------	----	------	----

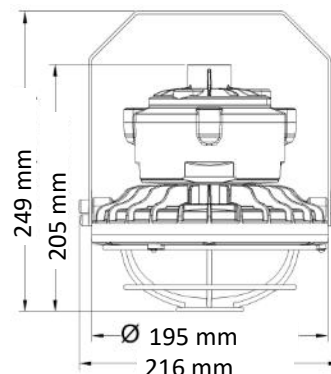
Option:

X-CSLR GRILLAGE	Grillage blanc
-----------------	----------------

Option - Grillage:

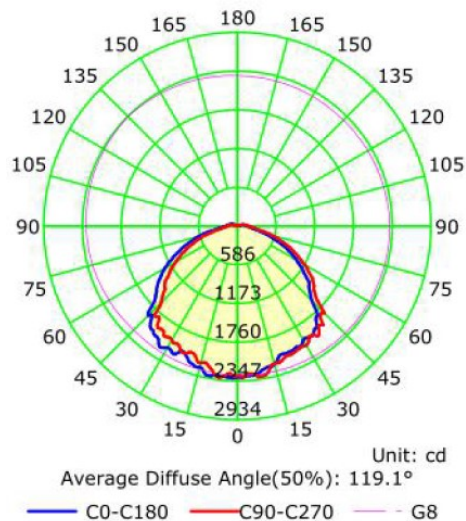


Dimension:



Photométrie:

Luminous Intensity Distribution Curve



The Average Illuminance Effective Figure

