



### Description

Le **Mini Wall Pack** de design classique est conçu pour résister à des conditions d'opérations des plus exigeantes et est adapté aux environnements difficiles. Ce luminaire remplace tous les modèles aux lampes standards:

- Halogène métallique
- Induction
- Sodium haute pression
- Mercure

### Applications:

Complexes résidentiels  
Édifices commerciaux  
Complexes industriels  
Écoles  
Hôpitaux  
Bâtiments de ferme  
Complexes sportifs  
Hôtels  
Parcs/zones résidentielles

### Caractéristiques

Boîtier	Moulage polycarbonate
Réflecteur	Polycarbonate - Anti UV
Dimension (mm)	218 long./147 larg./78 Pro.
DEL	cUL
Facteur de puissance	0,95
CRI	>80
Température Kelvin	3000K - 4000K
Lumens (4000K / 5000K)	3372 Lms/ 3436 Lms +/- 5%
Conditions d'opérations	-30 °C à 40°C
Étanchéité	IP-65
Lumens/watts	130 Lms/watts
Garantie	5 ans
Certification	UL / cUL / DLC Premium

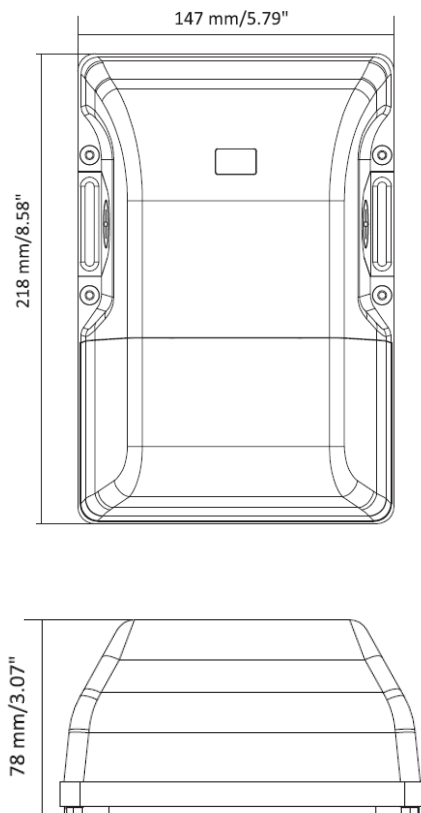
<b>Description du projet:</b>	<b>Approbation:</b>
<b>Localisation:</b>	<b>Date:</b> <span style="float: right;"><b>Quantité:</b></span>

## Guide de commande

E-CSMWP	30	PC	V2		BR	
---------	----	----	----	--	----	--

Modèle	Puissance	Alimentation	Température Kelvin	Boitier	Photocell	
E-CSMWP	30W <b>30</b>	Polycarbonate <b>PC</b>	100-277V 50/60 Hz. <b>V2</b> Mvolt	3000 K <b>30</b>  4000 K <b>40</b>	Noir <b>BK</b>	Aucun <b>0</b>  Oui <b>1</b>

## Dimensions



## Photométrie

