

- ⇒ **5 sélections de température Kelvin**
2700K/3000K/3500K/4000K/5000K
- ⇒ **3 choix de couleurs**
Blanc / Noir / Argent



Applications:

- Édifices commerciaux
- Édifices à bureaux
- Complexes industriels
- Fonds de commerce
- Édifices résidentiels
- Complexes funéraires
- Complexes sportifs
- Métros
- Hôtels
- Écoles
- Hôpitaux

Caractéristiques

Boîtier	Aluminium
Lentille	Givrée - PMMA
Angle de diffusion	100°
DEL	SMD2835
Pilot	cETL approved
Facteur de puissance	0,9
CRI	>80
Température Kelvin (5CCT)	2700 à 5000K
Lumens	620 à 1020 Lms
Lumens/watts	90-95 Lms/watts ± 5%
Durée de vie	Plus de 50 000 heures
Certifications	cETL, IP44, Energystar
Conditions d'opérations	-20°C à 45°C
Gradable	0-10V TRIAC
Garantie limitée	5 ans

Modèle	Puissance	Température Kelvin (lumens)		
		3000K	4000K	5000K
4 pouces - 09C	9W	675 lms	720 lms	765 lms
6 pouces - 12	12W	900 lms	960 lms	1020 lms



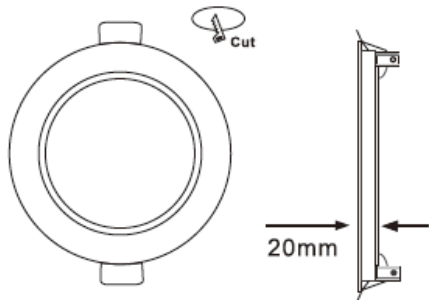
Description du projet:	Approbation:
Localisation:	Date: Quantité:

Guide de commande

V-LASP				V1		
--------	--	--	--	-----------	--	--

Modèle	Style	Dimension	Puissance	Alimentation	Température Kelvin	Finition
V-LASP	Rond RO	4 pouces 4	9W 09	90-135V 50/60 Hz. Mvolt V1	3000K 30	Blanc WH
	Carré CA		9WC 09C		4000K 40	Nickell NB
		6 pouces 6	12W 12		3000K/4000K/ 5700K 3CT	Noir BK
						2700K/3000K/ 3500K/4000K/5000K 5CT

Dimensions:



Modèle	Dimension	Coupe
4 pouces - 09	Φ120xH20	Φ106
4 pouces - 09C	Φ120xH20	Φ106
6 pouces - 12	Φ146xH20	Φ133

