

# Mini Wall Pack

E-VAWP



## Applications:

Édifices commerciaux  
Complexes industriels  
Écoles  
Hôpitaux  
Bâtiments de ferme  
Complexes sportifs  
Parcs de stationnements  
Réseaux portuaires  
Aérogares  
Métros  
Ponts/viaducs  
Stations de ski  
Hôtels  
Parcs/zones résidentielles

## Description

Le **Mini Wall Pack** de design classique est conçu pour résister à des conditions d'opérations des plus exigeantes et est adapté aux environnements salins, alcalins, acides et d'extrême humidité. Ce luminaire remplace tous les modèles aux lampes standards:

- Halogène métallique

- Induction

- Sodium haute pression

- Mercure

Le diffuseur asymétrique optique distribue de façon homogène la luminosité et accroît le sentiment de sécurité tout en atténuant les effets d'éblouissements.

Le dissipateur de chaleur ultraléger est intégré dans l'appareil, lui permettant d'augmenter considérablement ses performances ainsi que sa longévité.



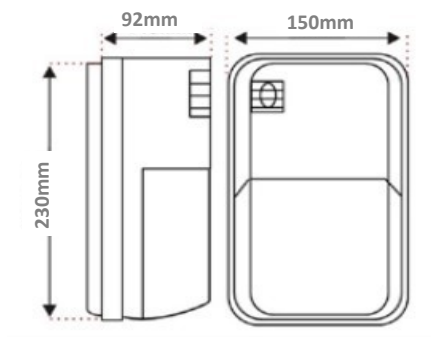
<b>Description du projet:</b>	<b>Approbation:</b>	
<b>Localisation:</b>	<b>Date:</b>	<b>Quantité:</b>

## Guide de commande

E-VAWP	18	PC	V2		BR		
Modèle	Puissance	Alimentation		Température Kelvin		Boitier	Intègre
E-VAWP	18W 18	Polycarbonate	PC	100-277V	V2	Bronze	BR
				3000 K	30		Aucun 0
				4000 K	40		Cellule photo-électrique 1

Pour de plus amples informations, n'hésitez-pas à communiquer avec notre service technique.

### Boitier E-VAWP



### Caractéristiques

Boîtier	Moulage en plastique
Réflecteur	Plastique
Dimension (mm)	230 long./150 larg./92 haut.
Nombres de LED	36 pcs
Facteur de puissance	0,95
CRI	>70
Température Kelvin	3000-4000K
Lumens	1968 Lms +/- 5%
Conditions d'opérations	-30 °C à 45°C
Étanchéité	IP-65
Lumens/watts	110 Lms/watts
Garantie	5 ans
Certification	cETL/ETL/FCC/DLC