



Description

Ce **Wall Pack** de design classique est conçu pour convertir facilement les wall packs d'ancienne génération aux lampes standards au DEL telles que:

- Halogène métallique
- Induction
- Sodium haute pression
- Mercure

Le diffuseur asymétrique optique distribue de façon homogène la luminosité et accroît le sentiment de sécurité tout en atténuant les effets d'éblouissements.

ASSEMBLAGE

- ◇ Boîtier en aluminium moulé sous pression entièrement scellé à l'épreuve des insectes, de la saleté et convient aux endroits humides
- ◇ Réflecteur en verre trempé anti-choc de haute qualité
- ◇ Dissipateur de chaleur secondaire intégré pour optimiser le transfert thermique et maximiser les performances et la durée de vie des LED
- ◇ Finition en polyester enduit de poudre, résistant à la rouille et à la corrosion
- ◇ Adapté aux changements climatiques extrêmes sans fissurer, sans peller et sans jaunissement aux rayons du soleil

Applications:

- Édifices commerciaux
- Complexes industriels
- Écoles
- Hôpitaux
- Bâtiments de ferme
- Complexes sportifs
- Parcs de stationnements
- Réseaux portuaires
- Aérogares
- Métros
- Ponts/viaducs
- Stations de ski
- Hôtels
- Parcs/zones résidentielles

Caractéristiques

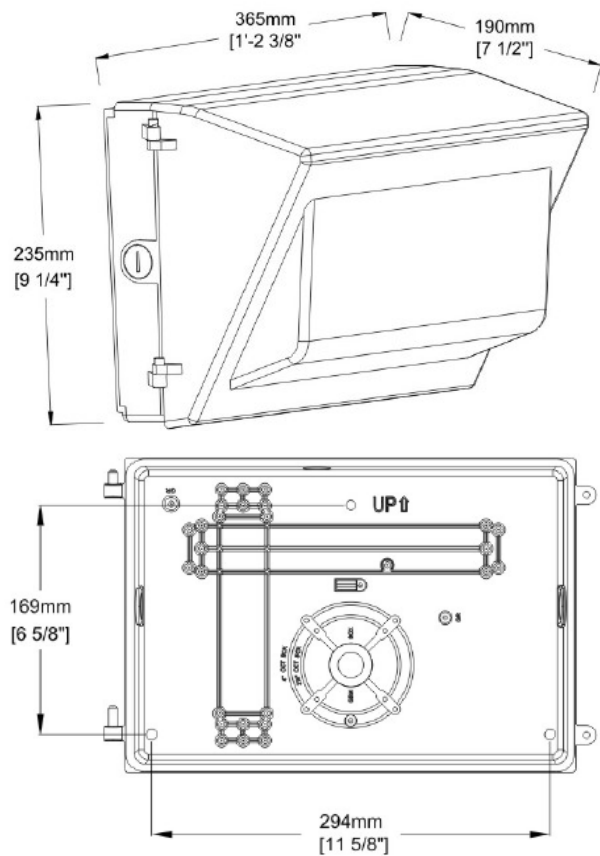
	40W	60W	90W	120W
Puissance	40W	60W	90W	120W
Lumens (5000K)	+/- 4 800 lms	+/- 7 200 lms	+/- 10 800 lms	+/- 15 000 lms
Dimension (mm)	L:365 l:190 H:235	L:365 l:190 H:235	L:365 l:190 H:235	L:365 l:190 H:235
Poids (Kg)	3,3Kg	3,5 Kg	3,9 KG	4,1 Kg

Description du projet:	Approbation:	
Localisation:	Date:	Quantité:

Guide de commande

Modèle	Puissance	Alimentation	Ballast	Température Kelvin	Boîtier	Photocellulaire	Options
E-KIWP	40W 40	90-277 V 50/60 Hz. Mvolt V2	Mean Well M	3000K 30	Brun BR	Aucune 0	Gradable 0-10V D
	60W 60	347V-480V 50/60 Hz. Mvolt V3	Certifié cUL U	4000K 40		Photocell 1	Détecteur mouvement M
	120W 120			5000K 50			Grillage de protection P
	60W 60	100V-347V 50/60 Hz. Mvolt VX	Certifié cUL U				Gradable 0-10V D
	90W 90						
	120W 120						

Dimensions



Caractéristiques	Wall Pack
Boîtier	Moulage en aluminium
Réflecteur	Verre trempé - Motif anti-éblouissement
Pilot	Mean Well / cUL
Facteur de puissance	>0,90
IRC	>70Ra
Température Kelvin	3000K à 5000K
Lumens, 40W à 120W	4 800 à 15 500 Lms +/- 5%
Lumens/watts	120 Lms/watts +/- 5%
Conditions d'opérations	-30°C à 50°C
Étanchéité	IP-65
Durée de vie	50 000 heures
Garantie	5 ans
Certification	ETL/cETL/FC/DLC/IK08/LM79

